



小型流量控制阀

VF 系列



特徴

- 利用了电流控制, 使小流量控制变得容易。
- 流量控制根据电流值可以无阶段变化。
- 可以进行PWM控制。

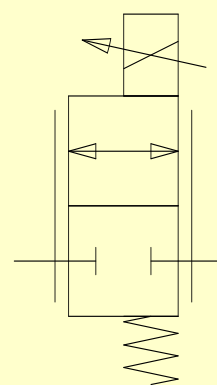
用途

- 集约型, 小流量的控制, 最适用于必要的医疗等用途。

规格

		VF-4-M
出口流量调整范围		7 L/min(压力20kPa時)
使用温度范围	°C	5 ~ 50
电力消耗量	W	2以内(DC12V時)
输入信号范围	mA	120 Max.
抵抗値	Ω	47
线缆值	mm	470
线直径	AWG	26
配管口径		模組安裝

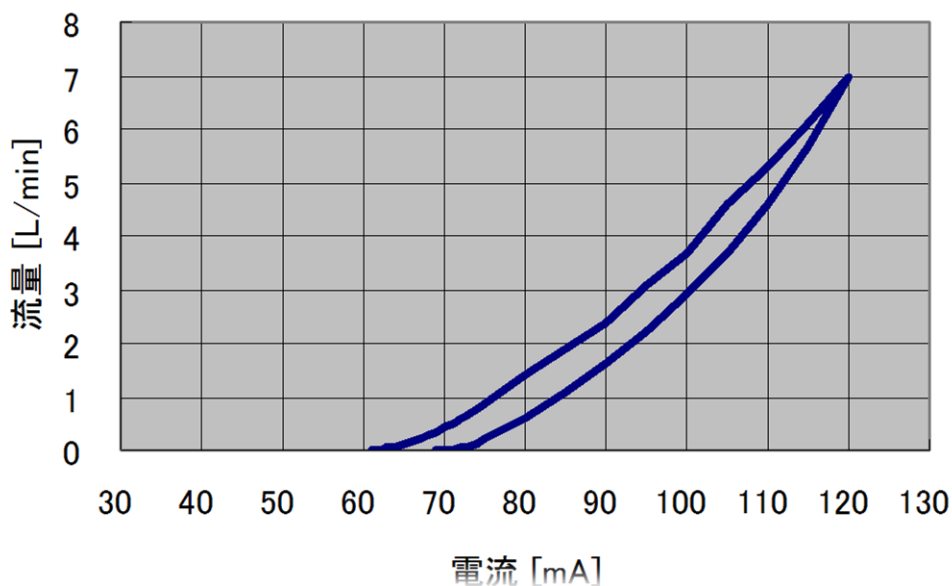
<JIS記号>



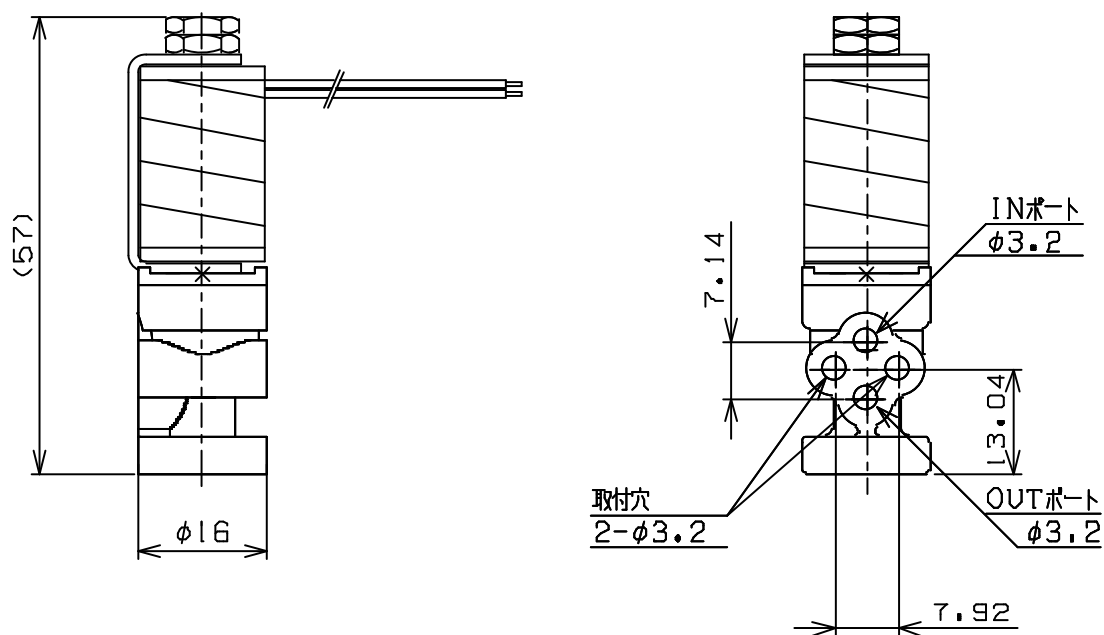


FUJIKURA COMPOSITES

■ 特性



■ 外观尺寸



■ 型号表示方法

